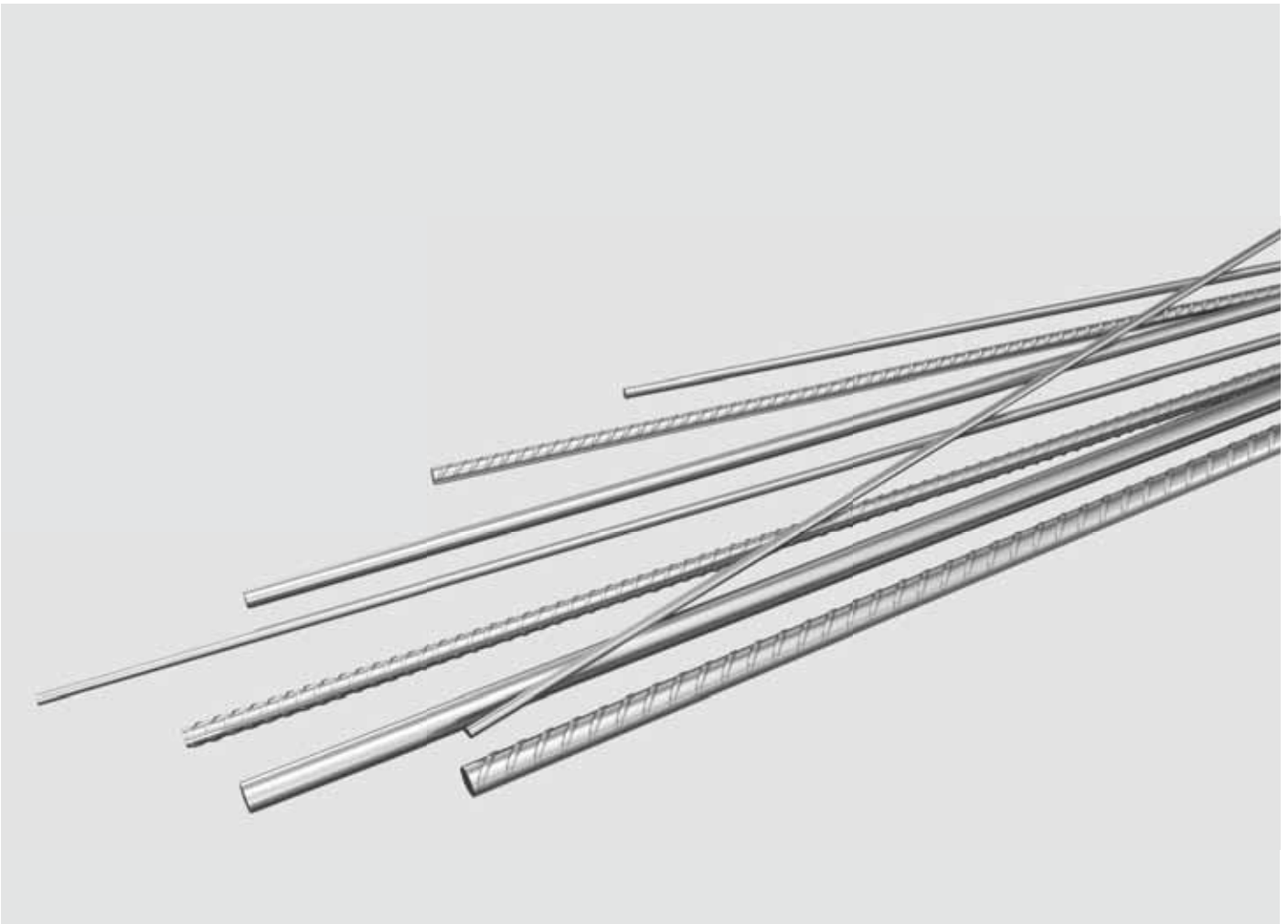


Ancon BETINOX Nichtrostender Betonstahl B500B

Allgemeine bauaufsichtliche Zulassung /
Allgemeine Bauartgenehmigung Z-1.4-255



Leviat, the home of

Ancon

Ancon BETINOX Nichtrostender Betonstahl B500B

Allgemeine Hinweise

Leviat verpflichtet sich zur Minimierung und, wo immer möglich, zur vollständigen Vermeidung von Bau-Risiken.

Dieses Zertifikat ist ein wichtiger Indikator für die Sicherheit, Zuverlässigkeit und Qualität unserer Produkte und schafft zusätzliches Vertrauen in seine Eignung für die Industrie. Es bestätigt, dass dieses Produkt bestimmte Leistungs- und Qualitätssicherungskriterien erfüllt.

Diese Zulassung gilt nur für original Ancon Produkte, hergestellt von Leviat. Die Angaben auf den folgenden Seiten sind nicht übertragbar auf Produkte anderer Hersteller. Eine unsachgemäße Verwendung dieser Informationen birgt Risiken.

**Allgemeine
bauaufsichtliche
Zulassung/
Allgemeine
Bauartgenehmigung**

Eine vom Bund und den Ländern gemeinsam
getragene Anstalt des öffentlichen Rechts

**Zulassungs- und Genehmigungsstelle
für Bauprodukte und Bauarten**

Datum: 01.07.2021 Geschäftszeichen: I 24-1.1.4-8/21

**Nummer:
Z-1.4-255**

Geltungsdauer
vom: **1. Juli 2021**
bis: **16. Oktober 2024**

Antragsteller:
Leviat AG
Grenzstrasse 24
3250 LYSS
SCHWEIZ

Gegenstand dieses Bescheides:
Nichtrostender Betonstahl in Ringen B500B NR
Werkstoff-Nr. 1.4362
Nenndurchmesser: 6 bis 14 mm

Der oben genannte Regelungsgegenstand wird hiermit allgemein bauaufsichtlich
zugelassen/genehmigt.

Dieser Bescheid umfasst acht Seiten und zwei Anlagen.

Diese allgemeine bauaufsichtliche Zulassung/allgemeine Bauartgenehmigung ersetzt die allgemeine
bauaufsichtliche Zulassung/allgemeine Bauartgenehmigung Nr. Z-1.4-255 vom 16. September 2019.

Der Gegenstand ist erstmals am 16. Oktober 2012 allgemein bauaufsichtlich zugelassen worden.

DIBt

I ALLGEMEINE BESTIMMUNGEN

- 1 Mit diesem Bescheid ist die Verwendbarkeit bzw. Anwendbarkeit des Regelungsgegenstandes im Sinne der Landesbauordnungen nachgewiesen.
- 2 Dieser Bescheid ersetzt nicht die für die Durchführung von Bauvorhaben gesetzlich vorgeschriebenen Genehmigungen, Zustimmungen und Bescheinigungen.
- 3 Dieser Bescheid wird unbeschadet der Rechte Dritter, insbesondere privater Schutzrechte, erteilt.
- 4 Dem Verwender bzw. Anwender des Regelungsgegenstandes sind, unbeschadet weiter gehender Regelungen in den "Besonderen Bestimmungen", Kopien dieses Bescheides zur Verfügung zu stellen. Zudem ist der Verwender bzw. Anwender des Regelungsgegenstandes darauf hinzuweisen, dass dieser Bescheid an der Verwendungs- bzw. Anwendungsstelle vorliegen muss. Auf Anforderung sind den beteiligten Behörden ebenfalls Kopien zur Verfügung zu stellen.
- 5 Dieser Bescheid darf nur vollständig vervielfältigt werden. Eine auszugsweise Veröffentlichung bedarf der Zustimmung des Deutschen Instituts für Bautechnik. Texte und Zeichnungen von Werbeschriften dürfen diesem Bescheid nicht widersprechen, Übersetzungen müssen den Hinweis "Vom Deutschen Institut für Bautechnik nicht geprüfte Übersetzung der deutschen Originalfassung" enthalten.
- 6 Dieser Bescheid wird widerruflich erteilt. Die Bestimmungen können nachträglich ergänzt und geändert werden, insbesondere, wenn neue technische Erkenntnisse dies erfordern.
- 7 Dieser Bescheid bezieht sich auf die von dem Antragsteller gemachten Angaben und vorgelegten Dokumente. Eine Änderung dieser Grundlagen wird von diesem Bescheid nicht erfasst und ist dem Deutschen Institut für Bautechnik unverzüglich offenzulegen.

II **BESONDERE BESTIMMUNGEN**

1 **Regelungsgegenstand und Verwendungs- bzw. Anwendungsbereich**

Gegenstand der Zulassung ist nichtrostender, warmgewalzter Betonstahl in Ringen, B500B NR aus dem Werkstoff Nr. 1.4362 (nach DIN EN 10088-3:2014-12) mit den Nenndurchmessern 6, 8, 10, 12 und 14 mm.

B500B NR wird im Herstellwerk in Ringform (in Coils bzw. auf Spulen gewickelt) erzeugt und beim Weiterverarbeiter (Biegebetrieb, Betonfertigteilterwerk oder auch im Herstellwerk selbst) gerichtet, gebogen und geschnitten oder nach dem Richten nur auf Fixlängen (Einbaulängen) geschnitten.

Der gerichtete Betonstahl B500B NR darf, sofern in diesem Bescheid nichts anderes festgelegt ist, bei Bemessung und Konstruktion nach DIN EN 1992-1-1:2011-01+A1:2015-03 in Verbindung mit DIN EN 1992-1-1/NA:2013-04 +A1:2015-12 unter den gleichen Bedingungen verwendet werden, wie gerippter Betonstabstahl B500B der Norm.

Betonstahl B500B NR aus dem Werkstoff Nr. 1.4362 darf zur Bewehrung von Normalbeton verwendet werden, wenn mit Karbonatisierung und mäßiger Chloridbelastung zu rechnen ist. Dies entspricht nach allgemeiner bauaufsichtlicher Zulassung Nr. Z-30.3-6 einer Einstufung in die Korrosionsbeständigkeitsklasse III.

Nichtrostender Betonstahl nach diesem Bescheid ist geeignet für die Anwendung der in Anlage 2 angegebenen Schweißverfahren nach DIN EN ISO 17660-1:2006-12. Geschweißter Betonstahl nach diesem Bescheid darf nur bei statischer bzw. quasi-statischer Belastung eingesetzt werden.

Ringmaterial B500B NR darf nur mit Fertigungsautomaten gerichtet werden, deren Eignung nachgewiesen ist.

Das Weiterverarbeiten (Richten, Biegen, Schneiden) von B500B NR zu fertiger Bewehrung darf außerhalb des Herstellwerkes nur in Betrieben erfolgen, die hierfür ihre Eignung nachgewiesen haben und einer Überwachung unterliegen.

Das Herstellwerk des Ringmaterials bzw. der Weiterverarbeiter ist jeweils für den ihn betreffenden Teil der Herstellung bzw. Weiterverarbeitung verantwortlich.

Genehmigungsgegenstand ist die Planung, Bemessung und Ausführung von Stahlbetonbauteilen mittels Betonstahl B500B NR nach DIN EN 1992-1-1:2011-01+A1:2015-03 in Verbindung mit DIN EN 1992-1-1/NA:2013-04 +A1:2015-12.

2 **Bestimmungen für das Bauprodukt**

2.1 **Eigenschaften und Zusammensetzung**

2.1.1 **Oberflächengestalt und Abmessungen**

Die Geometrie der gerippten Oberfläche muss nach dem Richten des Ringmaterials den Festlegungen in Anlage 1, Tabelle 1 entsprechen. Für den ungerichteten Zustand gelten die Anforderungen des Abschnitts 2.1.3.

2.1.2 **Festigkeits- und Verformungseigenschaften**

Für B500B NR im ungerichteten Zustand (Coil) ist Abschnitt 2.1.3 maßgebend.

Für B500B NR nach dem Richten gelten die Festlegungen in Anlage 2.

Es gelten die Festlegungen von DIN 488-1 für B500B, die in Anlage 2 zusammengestellt sind, zusätzlich gilt Abschnitt 2.1.3.

2.1.3 Vorhaltewerte

Abweichend von DIN 488-6, Tabelle 6 gelten für die Bewertung der Prüfergebnisse nach Abschnitt 5.2.3 der Norm folgende Anforderungen:

Qualitätsmerkmal	Vorhaltewerte	
	a ₁	a ₂
Querschnitt A _S	-	- 0,04 · A _{S,Nenn}
Bezogene Rippenfläche f _R	-	0,15 · f _{R,Nenn}
Streckgrenze	0	0

Das langfristige Qualitätsniveau ist entsprechend den Anforderungen nach DIN 488-6, Abschnitt 5.2.5 zu ermitteln und nach DIN 488-6, Abschnitt 5.4.3 zu bewerten.

2.1.4 Chemische Zusammensetzung und Schweißprozesse

Die für die Fertigung verwendeten Grenzwerte für die chemische Zusammensetzung sind so einzuhalten, wie sie beim Deutschen Institut für Bautechnik und bei der fremdüberwachenden Stelle hinterlegt sind.

Für die Schweißprozesse gelten die Angaben in Anlage 2 und DIN EN ISO 17660-1.

2.2 Herstellung, Lieferung und Kennzeichnung für Betonstahl in Ringen B500B NR

2.2.1 Herstellung

Betonstahl in Ringen B500B NR nach diesem Bescheid wird durch Warmwalzung hergestellt. Auf die Oberfläche werden zwei Reihen schräg zur Stabachse verlaufender Rippen aufgewalzt.

2.2.2 Lieferung

Betonstahl B500B NR wird in Ringen geliefert oder in Stabbunden, falls er bereits im Herstellwerk gerichtet und in festen Längen (Fixlängen) abgelängt wird. Das Herstellwerk ist in diesem Fall auch weiterverarbeitender Betrieb.

Jeder Ring muss ein witterungsbeständiges Anhängeschild tragen, auf dem Schmelzenummer, Durchmesser und Werkstoffnummer für "B500B NR nach Zulassung Nr. Z-1.4-255" angegeben sind.

Außerdem ist jeder Lieferung von Ringmaterial ein Abnahmeprüfzeugnis "3.1" nach DIN EN 10204 beizufügen, das folgende Angaben enthalten muss:

- Bescheidnummer Z-1.4-255,
- Nenndurchmesser des Betonstahls,
- Schmelzen-Nr.,
- zugehörige Prüfwerte für:
 - Bezogene Rippenfläche (f_R),
 - Streckgrenze (R_e),
 - Verhältnswert R_m / R_e,
 - Dehnung bei Höchstkraft (A_{gt}),
 - Elastizitätsmodul (E).

Der Hersteller hat die Abnahmeprüfzeugnisse seiner fremdüberwachenden Stelle zur Kenntnis zu geben.

2.2.3 Kennzeichnung

Der Lieferschein des Bauproduktes muss vom Hersteller mit dem Übereinstimmungszeichen (Ü-Zeichen) nach den Übereinstimmungszeichen-Verordnungen der Länder gekennzeichnet werden. Die Kennzeichnung darf nur erfolgen, wenn die Voraussetzungen nach Abschnitt 2.3 erfüllt sind.

Das Ringmaterial B500B NR muss auf einer Rippenreihe in Abständen von etwa 1 m mit dem Werkkennzeichen (der Werknummer) des Herstellwerkes versehen sein, in dem es hergestellt wurde. Der Anfang des Werkkennzeichens ist durch 2 verbreiterte Schrägrippen darzustellen. Es folgt die Landnummer in Form einer entsprechenden Anzahl normalbreiter Rippen, die mit einer verbreiterten Schrägrippe abschließt. Darauf folgt die Werknummer mit einer bestimmten Anzahl von normalbreiten Schrägrippen. Das Ende des Werkkennzeichens bildet eine verbreiterte Schrägrippe. Zusätzlich zum Werkkennzeichen wird der Betonstahl B500B NR durch ein Sonderwalzzeichen "AV XX" gekennzeichnet, wobei "XX" numerisch dem jeweiligen Nenndurchmesser entspricht, siehe Anlage 1.

Das Werkkennzeichen wird mit dem Übereinstimmungszertifikat, siehe Abschnitt 2.3, dem Herstellwerk zugeteilt. Ein Verzeichnis der Werkkennzeichen wird vom Deutschen Institut für Bautechnik geführt und veröffentlicht.

2.3 Übereinstimmungsbestätigung

2.3.1 Allgemeines

Die Bestätigung der Übereinstimmung des Betonstahls in Ringen B500B NR mit den Bestimmungen der von diesem Bescheid erfassten allgemeinen bauaufsichtlichen Zulassung muss für jedes Herstellwerk mit einer Übereinstimmungserklärung des Herstellers auf der Grundlage einer werkseigenen Produktionskontrolle und eines Übereinstimmungszertifikates einer hierfür anerkannten Zertifizierungsstelle sowie einer regelmäßigen Fremdüberwachung durch eine anerkannte Überwachungsstelle nach Maßgabe der folgenden Bestimmungen erfolgen: Für die Erteilung des Übereinstimmungszertifikats und die Fremdüberwachung einschließlich der dabei durchzuführenden Produktprüfungen hat der Antragsteller des Betonstahls in Ringen B500B NR eine hierfür anerkannte Zertifizierungsstelle sowie eine hierfür anerkannte Überwachungsstelle einzuschalten.

Die Übereinstimmungserklärung hat der Hersteller durch Kennzeichnung der Bauprodukte mit dem Übereinstimmungszeichen (Ü-Zeichen) unter Hinweis auf den Verwendungszweck abzugeben.

Dem Deutschen Institut für Bautechnik ist von der Zertifizierungsstelle eine Kopie des von ihr erteilten Übereinstimmungszertifikats und eine Kopie des Erstprüfberichts zur Kenntnis zu geben.

2.3.2 Werkseigene Produktionskontrolle

In jedem Herstellwerk ist eine werkseigene Produktionskontrolle einzurichten und durchzuführen. Unter werkseigener Produktionskontrolle wird die vom Hersteller vorzunehmende kontinuierliche Überwachung der Produktion verstanden, mit der dieser sicherstellt, dass die von ihm hergestellten Bauprodukte den Bestimmungen dieses Bescheides entsprechen.

Die werkseigene Produktionskontrolle ist entsprechend DIN 488-6, Abschnitt 5.2.2.1 durchzuführen.

Im Rahmen der durchzuführenden Zugversuche ist der E-Modul der Proben zu ermitteln.

Die Ergebnisse der werkseigenen Produktionskontrolle sind aufzuzeichnen und auszuwerten. Die Aufzeichnungen müssen mindestens folgende Angaben enthalten:

- Bezeichnung des Bauprodukts bzw. des Ausgangsmaterials und der Bestandteile,
- Art der Kontrolle oder Prüfung,
- Datum der Herstellung und der Prüfung des Bauprodukts bzw. des Ausgangsmaterials oder der Bestandteile,

- Ergebnis der Kontrollen und Prüfungen und, soweit zutreffend, Vergleich mit den Anforderungen,
- Unterschrift des für die werkseigene Produktionskontrolle Verantwortlichen.

Die Aufzeichnungen sind mindestens fünf Jahre aufzubewahren und der für die Fremdüberwachung eingeschalteten Überwachungsstelle vorzulegen. Sie sind dem Deutschen Institut für Bautechnik auf Verlangen vorzulegen.

Bei ungenügendem Prüfergebnis sind vom Hersteller unverzüglich die erforderlichen Maßnahmen zur Abstellung des Mangels zu treffen. Bauprodukte, die den Anforderungen nicht entsprechen, sind so zu handhaben, dass Verwechslungen mit übereinstimmenden ausgeschlossen werden. Nach Abstellung des Mangels ist - soweit technisch möglich und zum Nachweis der Mängelbeseitigung erforderlich - die betreffende Prüfung unverzüglich zu wiederholen.

2.3.3 Fremdüberwachung

Im Rahmen der Fremdüberwachung ist bei Beginn der Herstellung eine Erstprüfung des B500B NR durchzuführen. Hierfür gelten die Bestimmungen nach DIN 488-6, Abschnitt 5.3.

In jedem Herstellwerk sind das Werk und die werkseigene Produktionskontrolle durch eine Fremdüberwachung regelmäßig entsprechend DIN 488-6, Abschnitt 5.4.1 zu überprüfen. Die Überwachungsprüfungen sind von einer hierfür anerkannten Stelle schmelzenweise durchzuführen. Ferner sind auch Proben für Stichprobenprüfungen zu entnehmen; es gilt hierfür DIN 488-6, Abschnitt 5.4.2.

Die Probennahme und Prüfungen obliegen jeweils der anerkannten Stelle.

Die Ergebnisse der Zertifizierung und Fremdüberwachung sind mindestens fünf Jahre aufzubewahren. Sie sind von der Zertifizierungsstelle bzw. der Überwachungsstelle dem Deutschen Institut für Bautechnik auf Verlangen vorzulegen.

2.4 Bestimmungen für die Weiterverarbeitung von B500B NR

2.4.1 Anforderungen an den Betrieb

Betriebe, die Betonstahl in Ringen weiterverarbeiten, müssen durch eine Erstprüfung nachweisen, dass sie über fachkundiges Personal verfügen, dass ihre Fertigungsanlagen für die Weiterverarbeitung geeignet sind und dass das gerichtete Material die gestellten Anforderungen erfüllt. Darüber hinaus müssen sie sich einer Überwachung unterziehen. Hierfür gilt DIN 488-6, Abschnitt 5.2.2.2 und 5.4.2.2.

2.4.2 Eigenschaften und Anforderungen an den Betonstahl nach dem Richten

2.4.2.1 Oberflächengeometrie und bezogene Rippenfläche

Die Rippengeometrie soll den Angaben in Anlage 1, Tabelle 1 entsprechen, bei den angegebenen Werten für die bezogene Rippenfläche f_R handelt es sich um 5 %-Quantilwerte. Eine Überprüfung und ein Vergleich der bezogenen Rippenfläche vor und nach dem Richten sind durchzuführen.

2.4.2.2 Festigkeits- und Verformungseigenschaften

Es gelten die Festlegungen in Anlage 2.

2.4.2.3 Kennzeichnung

Der Weiterverarbeiter muss auf die gerichteten, abgelängten und ggf. gebogenen Stäbe bzw. auf ein an den Stäben zubefestigendes Etikett die für ihn festgelegte Markierung (Verarbeiterkennzeichen) aufbringen.

Die Markierung wird im Übereinstimmungszertifikat festgelegt, welches der Verarbeiter erhält. Ein Verzeichnis der Verarbeiterkennzeichen wird vom Deutschen Institut für Bautechnik geführt und veröffentlicht.

2.4.3 Übereinstimmungsbestätigung

2.4.3.1 Werkseigene Produktionskontrolle des Weiterverarbeiters

Für die werkseigene Produktionskontrolle ist DIN 488-6, Abschnitt 5.2.2.2 maßgebend.

2.4.3.2 Fremdüberwachung des Weiterverarbeiters

Für die Fremdüberwachung ist DIN 488-6, Abschnitt 5.4.2.2 maßgebend. Die Ergebnisse der Fremdüberwachung und Zertifizierung sind mindestens fünf Jahre aufzubewahren. Sie sind dem Deutschen Institut für Bautechnik auf Verlangen von der Zertifizierungsstelle bzw. der Überwachungsstelle vorzulegen.

2.4.4 Lieferung nach der Weiterverarbeitung

Jeder Lieferung von Bewehrung aus gerichtetem, abgelängtem und gebogenem Betonstahl B500B NR ist ein Lieferschein beizugeben, der folgende Angaben enthalten muss:

- a) Name und Verarbeiterkennzeichen des weiterverarbeitenden Betriebes, der das Richten, Ablängen und Biegen vorgenommen hat,
- b) Übereinstimmungszeichen mit Angabe der zertifizierenden Stelle des Weiterverarbeiters,
- c) Vollständige Bezeichnung des Betonstahls,
- d) Umfang der Lieferung,
- e) Tag der Lieferung,
- f) Empfänger.

Die Lieferung muss mit dem Übereinstimmungszeichen (Ü-Zeichen) nach den Übereinstimmungszeichen-Verordnungen der Länder (z. B. Lieferschein, Positionsschild) gekennzeichnet werden. Die Kennzeichnung darf nur erfolgen, wenn die Voraussetzungen nach Abschnitt 2.3 erfüllt sind.

3 Bestimmungen für Planung, Bemessung und Ausführung

3.1 Planung und Bemessung

3.1.1 Allgemeine Grundlagen

Für Planung und Bemessung gilt DIN EN 1992-1-1, soweit in diesem Bescheid nichts anderes bestimmt ist. DIN EN 1992-1-1 gilt stets in Verbindung mit DIN EN 1992-1-1/NA.

Für Planung und Bemessung nach DIN EN 1992-1-1 und DIN EN 1992-1-1/NA mit B500B NR, Werkstoff Nr. 1.4362 ist eine charakteristische Streckgrenze von 500 N/mm² und ein Elastizitätsmodul von 150.000 N/mm² anzusetzen.

Die Temperaturdehnzahl beträgt $13 \cdot 10^{-6} \text{ K}^{-1}$.

Bei ermüdungswirksamer Belastung gilt der Kennwert der Ermüdungsfestigkeit nach Anlage 2.

3.1.2 Betondeckung - Korrosionsschutz

Für die Betondeckung nichtrostender Bewehrung aus dem Werkstoff Nr. 1.4362 gilt für alle Expositionsklassen DIN EN 1992-1-1 und DIN EN 1992-1-1/NA, Tabelle 4.4DE, Spalte XC1 unter Berücksichtigung der Abschnitte 4.4.1.2 (3) und 4.4.1.3.

3.1.3 Schweißen der Bewehrung

Es gelten die Bestimmungen von DIN EN ISO 17660-1 sowie der allgemeinen bauaufsichtlichen Zulassung Nr. Z-30.3-6, d.h. Schweißstöße sind nur für statische bzw. quasi-statische Belastung zulässig. Die zulässigen Schweißverfahren sind in Anlage 2 aufgeführt.

3.2 Ausführung

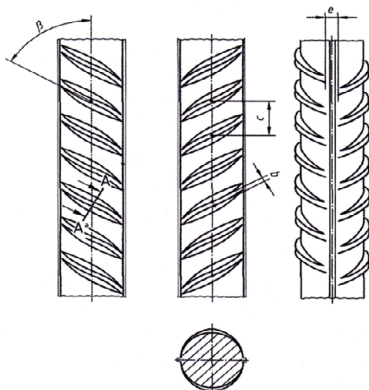
Für die Ausführung gelten DIN 1045-3 in Verbindung mit DIN EN 13670 sowie DIN EN ISO 17660-1.

Folgende Normen und Zulassungen werden in diesem Bescheid in Bezug genommen:

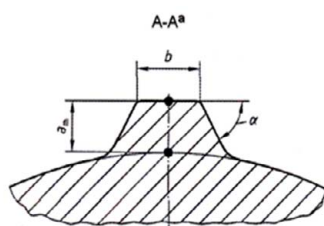
- DIN 488-1:2009-08 Betonstahl - Teil 1: Stahlsorten, Eigenschaften, Kennzeichnung
- DIN 488-6:2010-01 Betonstahl - Teil 6: Übereinstimmungsnachweis
- DIN 1045-3:2012-03 Tragwerke aus Beton, Stahlbeton und Spannbeton - Teil 3:
Bauausführung
- DIN EN 1992-1-1:2011-01+A1:2015-03
Eurocode 2: Bemessung und Konstruktion von Stahlbeton- und
Spannbetontragwerken - Teil 1-1: Allgemeine Bemessungs-
regeln und Regeln für den Hochbau; Deutsche Fassung
EN 1992-1-1:2004+ A1:2014 **und**
DIN EN 1992-1-1/NA:2011-01+A1:2015-12
Nationaler Anhang - National festgelegte Para-
meter - Eurocode 2: Bemessung und Konstruktion von Stahl-
beton- und Spannbetontragwerken - Teil 1-1: Allgemeine
Bemessungsregeln und Regeln für den Hochbau Änderung A1
- DIN EN 10088-3:2014-12 Nichtrostende Stähle - Teil 3: Technische Lieferbedingungen für
Halbzeug, Stäbe, Walzdraht, gezogenen Draht, Profile und
Blankstahlerzeugnisse aus korrosionsbeständigen Stählen für
allgemeine Verwendung; Deutsche Fassung EN 10088-3:2014
- DIN EN 10204:2005-01 Metallische Erzeugnisse - Arten von Prüfbescheinigungen;
Deutsche Fassung EN 10204:2004
- DIN EN 13670:2011-03 Ausführung von Tragwerken aus Beton; Deutsche Fassung
EN 13670:2009
- DIN EN ISO 17660-1:2006-12 Schweißen - Schweißen von Betonstahl - Teil 1: Tragende
Schweißverbindungen (ISO 17660-1:2006), Deutsche Fassung
DIN EN ISO 17660-1:2006-12
- Z-30.3-6 Erzeugnisse, Bauteile und Verbindungsmittel aus nichtrostenden
Stählen vom 5. März 2018

Dipl.-Ing. Beatrix Wittstock
Referatsleiterin

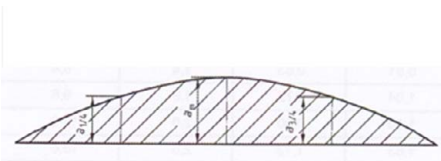
Beglaubigt
Kisan



Neigungswinkel $40^\circ \leq \beta \leq 70^\circ$



AV 14 –
Sonderkennzeichen,
hier exemplarisch
für
Nenndurchmesser
14 mm



Längsrippe: Höhe $h_l \leq 0,1 d$;
Breite $b_l \leq 0,1 d$

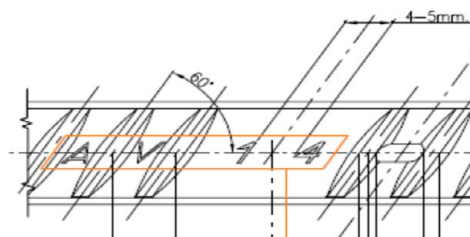


Tabelle 1: Nennquerschnitt und -gewicht, Maße und Abstände der Schrägrippen, Bezogene Rippenfläche

1	2	3	Schrägrippen					9	
			Höhe		Kopfbreite	Mittenabstand	Reihenabstand		Bezogene Rippenfläche
			in der Mitte	in den Viertelpunkten					
d	A_n ¹⁾	G ²⁾	a_m	$a_{1/4} \ a_{3/4}$	b ³⁾	c ⁴⁾	e ⁵⁾	f_R ⁶⁾	
[mm]	[cm ²]	[kg/m]	[mm]	[mm]	[mm]	[mm]	[mm]	[-]	
6	0,283	0,221	0,39	0,28	0,6	5,0	0,9	0,039	
8	0,503	0,392	0,52	0,36	0,8	5,7	1,2	0,045	
10	0,785	0,613	0,65	0,45	1,0	6,5	1,5	0,052	
12	1,131	0,882	0,78	0,54	1,2	7,2	1,8	0,056	
14	1,539	1,201	0,91	0,63	1,4	8,4	2,1	0,056	

- 1) Anforderungen siehe Anlage 2, Tabelle 2, Zeile 9
- 2) Berechnet mit einer Dichte von $7,80 \text{ kg/dm}^3$ für den Werkstoff 1.4362
- 3) Kopfbreiten in Rippenmitte bis $0,2 \cdot d$ sind zulässig (senkrecht zur Schrägrippe gemessen)
- 4) Zulässige Abweichungen $\pm 15\%$
- 5) $\sum e \leq 0,2 \times \pi \times d$
- 6) 5%-Quantilwert

**Nichtrostender Betonstahl in Ringen B500B NR
Werkstoff-Nr. 1.4362**

Querschnittswerte und Rippengeometrie

Anlage 1

Tabelle 2: Anforderungen an B500B NR nach dem Richten

1		2	3	4	
Eigenschaften	Kurzwname	B500B NR		Quantile ¹⁾ p der Grundgesamtheit [%] ²⁾	
		1.4362			
1	Nenndurchmesser d	[mm]	6, 8	10, 12, 14	--
2	Streckgrenze R _e 0,2 Dehngrenze R _{p0,2}	[MPa]	550	500	5,0
3	Zugfestigkeit R _m	[MPa]	600	550	5,0
4	Verhältnis R _m / R _{p0,2}	--	1,08		10,0
5	Verhältnis R _{e,ist} / R _{e,nenn} bzw. R _{p0,2} / R _{p0,2nenn}	[%]	1,30		90,0
6	Dehnung bei Höchstkraft A _{gt}	[%]	5,0		10,0
7	Ermüdungsschwingbreite bei 1 x 10 ⁶ Lastwechsel	[MPa]	175		5 ²⁾
8	Rückbiegeversuch mit Biegedorndurchmesser	--	5 · d		1
9	Unter oder Überschreitung der Nennquerschnittsfläche A _n	[%]	- 4		5,0
		[%]	+ 6		95,0
10	Bezogene Rippenfläche f _R	---	Anlage 1, Spalte 9		5,0
11	Geeignete Schweißverfahren ³⁾	--	21, 24, 135		--

1) Quantil für eine statistische Wahrscheinlichkeit $W = 1 - \alpha = 0,90$

2) Quantil für eine statistische Wahrscheinlichkeit $W = 1 - \alpha = 0,75$

3) 21: Widerstandspunktschweißen

24: Abbrennstumpfschweißen

135: Metall-Aktivgasschweißen

**Nichtrostender Betonstahl in Ringen B500B NR
Werkstoff-Nr. 1.4362**

Eigenschaften und Anforderungen nach dem Richten

Anlage 2

Für weitere Produktinformationen wenden Sie sich bitte an Leviat:

Australien

Leviat

98 Kurrajong Avenue,
Mount Druitt, Sydney, NSW 2770
Tel.: +61 - 2 8808 3100
E-Mail: info.au@leviat.com

Belgien

Leviat

Industrielaan 2
1740 Ternat
Tel.: +32 - 2 - 582 29 45
E-Mail: info.be@leviat.com

China

Leviat

Room 601 Tower D, Vantone Centre
No. A6 Chao Yang Men Wai Street
Chaoyang District
Beijing · P.R. China 100020
Tel.: +86 - 10 5907 3200
E-Mail: info.cn@leviat.com

Deutschland

Leviat

Liebigstraße 14
40764 Langenfeld
Tel.: +49 - 2173 - 970 - 0
E-Mail: info.de@leviat.com

Finnland

Leviat

Vädursgatan 5
412 50 Göteborg / Schweden
Tel.: +358 (0)10 6338781
E-Mail: info.fi@leviat.com

Frankreich

Leviat

6, Rue de Cabanis
FR 31240 L'Union
Toulouse
Tel.: +33 - 5 - 34 25 54 82
E-Mail: info.fr@leviat.com

Indien

Leviat

309, 3rd Floor, Orion Business Park
Ghodbunder Road, Kapurbawdi,
Thane West, Thane,
Maharashtra 400607
Tel.: +91 - 22 2589 2032
E-Mail: info.in@leviat.com

Italien

Leviat

Via F.lli Bronzetti 28
24124 Bergamo
Tel.: +39 - 035 - 0760711
E-Mail: info.it@leviat.com

Malaysia

Leviat

28 Jalan Anggerik Mokara 31/59
Kota Kemuning,
40460 Shah Alam Selangor
Tel.: +603 - 5122 4182
E-Mail: info.my@leviat.com

Neuseeland

Leviat

2/19 Nuttall Drive, Hillsborough,
Christchurch 8022
Tel.: +64 - 3 376 5205
E-Mail: info.nz@leviat.com

Niederlande

Leviat

Oostermaat 3
7623 CS Borne
Tel.: +31 - 74 - 267 14 49
E-Mail: info.nl@leviat.com

Norwegen

Leviat

Vestre Svanholmen 5
4313 Sandnes
Tel.: +47 - 51 82 34 00
E-Mail: info.no@leviat.com

Österreich

Leviat

Leonard-Bernstein-Str. 10
Saturn Tower, 1220 Wien
Tel.: +43 - 1 - 259 6770
E-Mail: info.at@leviat.com

Philippinen

Leviat

2933 Regus, Joy Nostalq,
ADB Avenue
Ortigas Center
Pasig City
Tel.: +63 - 2 7957 6381
E-Mail: info.ph@leviat.com

Polen

Leviat

Ul. Obornicka 287
60-691 Poznań
Tel.: +48 - 61 - 622 14 14
E-Mail: info.pl@leviat.com

Schweden

Leviat

Vädursgatan 5
412 50 Göteborg
Tel.: +46 - 31 - 98 58 00
E-Mail: info.se@leviat.com

Schweiz

Leviat

Grenzstrasse 24
3250 Lyss
Tel.: +41 - 31 750 3030
E-Mail: info.ch@leviat.com

Singapur

Leviat

14 Benoi Crescent
Singapore 629977
Tel.: +65 - 6266 6802
E-Mail: info.sg@leviat.com

Spanien

Leviat

Poligono Industrial Santa Ana
c/ Ignacio Zuloaga, 20
28522 Rivas-Vaciamadrid
Tel.: +34 - 91 632 18 40
E-Mail: info.es@leviat.com

Tschechien

Leviat

Business Center Šafránkova
Šafránkova 1238/1
155 00 Praha 5
Tel.: +420 - 311 - 690 060
E-Mail: info.cz@leviat.com

USA/Kanada

Leviat

6467 S Falkenburg Rd.
Riverview, FL 33578
Tel.: (800) 423-9140
E-Mail: info.us@leviat.us

Vereinigtes Königreich

Leviat

President Way, President Park,
Sheffield, S4 7UR
Tel.: +44 - 114 275 5224
E-Mail: info.uk@leviat.com

Für nicht aufgeführte Länder

E-Mail: info@leviat.com

Leviat.com

