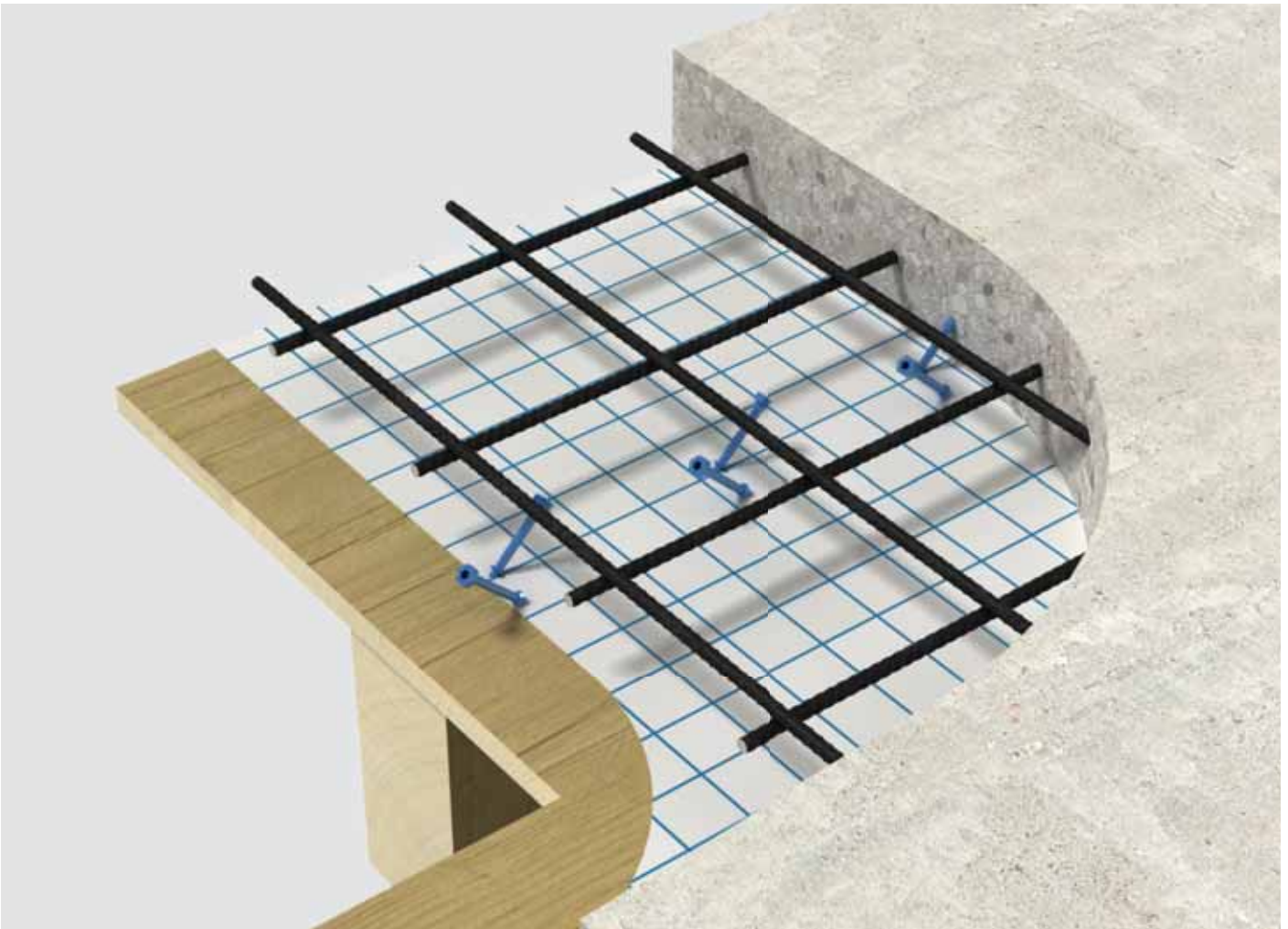


Leviat®

Ancon ACC Holz-Beton-Verbundschrauben

Allgemeine Bauartgenehmigung Z-9.1-903



Leviat, the home of

Ancon

Ancon ACC Holz-Beton-Verbundschrauben

Allgemeine Hinweise

Leviat verpflichtet sich zur Minimierung und, wo immer möglich, zur vollständigen Vermeidung von Bau-Risiken.

Dieses Zertifikat ist ein wichtiger Indikator für die Sicherheit, Zuverlässigkeit und Qualität unserer Produkte und schafft zusätzliches Vertrauen in seine Eignung für die Industrie. Es bestätigt, dass dieses Produkt bestimmte Leistungs- und Qualitätssicherungskriterien erfüllt.

Diese Bauartgenehmigung gilt nur für original Ancon Produkte, hergestellt von Leviat. Die Angaben auf den folgenden Seiten sind nicht übertragbar auf Produkte anderer Hersteller. Eine unsachgemäße Verwendung dieser Informationen birgt Risiken.

Allgemeine Bauartgenehmigung

Eine vom Bund und den Ländern gemeinsam
getragene Anstalt des öffentlichen Rechts

**Zulassungs- und Genehmigungsstelle
für Bauprodukte und Bauarten**

Datum: 10.12.2021 Geschäftszeichen: I 54-1.9.1-13/21

**Nummer:
Z-9.1-903**

Antragsteller:
Leviat GesmbH
Leonard Bernstein Strasse 10
1220 WIEN
ÖSTERREICH

Geltungsdauer
vom: **10. Dezember 2021**
bis: **10. Dezember 2026**

Gegenstand dieses Bescheides:

Holz-Beton-Verbundkonstruktionen unter Verwendung von Ancon Composite Connector als Verbindungsmittel

Der oben genannte Regelungsgegenstand wird hiermit allgemein bauaufsichtlich genehmigt.
Dieser Bescheid umfasst acht Seiten und eine Anlage.

I ALLGEMEINE BESTIMMUNGEN

- 1 Mit der allgemeinen Bauartgenehmigung ist die Anwendbarkeit des Regelungsgegenstandes im Sinne der Landesbauordnungen nachgewiesen.
- 2 Dieser Bescheid ersetzt nicht die für die Durchführung von Bauvorhaben gesetzlich vorgeschriebenen Genehmigungen, Zustimmungen und Bescheinigungen.
- 3 Dieser Bescheid wird unbeschadet der Rechte Dritter, insbesondere privater Schutzrechte, erteilt.
- 4 Dem Anwender des Regelungsgegenstandes sind, unbeschadet weitergehender Regelungen in den "Besonderen Bestimmungen", Kopien dieses Bescheides zur Verfügung zu stellen. Zudem ist der Anwender des Regelungsgegenstandes darauf hinzuweisen, dass dieser Bescheid an der Anwendungsstelle vorliegen muss. Auf Anforderung sind den beteiligten Behörden ebenfalls Kopien zur Verfügung zu stellen.
- 5 Dieser Bescheid darf nur vollständig vervielfältigt werden. Eine auszugsweise Veröffentlichung bedarf der Zustimmung des Deutschen Instituts für Bautechnik. Texte und Zeichnungen von Werbeschriften dürfen diesem Bescheid nicht widersprechen, Übersetzungen müssen den Hinweis "Vom Deutschen Institut für Bautechnik nicht geprüfte Übersetzung der deutschen Originalfassung" enthalten.
- 6 Dieser Bescheid wird widerruflich erteilt. Die Bestimmungen können nachträglich ergänzt und geändert werden, insbesondere, wenn neue technische Erkenntnisse dies erfordern.
- 7 Dieser Bescheid bezieht sich auf die von dem Antragsteller im Genehmigungsverfahren zum Regelungsgegenstand gemachten Angaben und vorgelegten Dokumente. Eine Änderung dieser Genehmigungsgrundlagen wird von diesem Bescheid nicht erfasst und ist dem Deutschen Institut für Bautechnik unverzüglich offenzulegen.

II BESONDERE BESTIMMUNGEN

1 Regelungsgegenstand und Anwendungsbereich

Genehmigungsgegenstand ist die Planung, Bemessung und Ausführung tragender Holz-Beton-Verbundkonstruktionen, die unter Verwendung von "ANCON Composite Connector"– Schrauben nach ETA-18/1144, Anhang 2, als Verbindungsmittel zwischen Beton und Holzbauteilen ausgeführt werden.

Die folgenden Bestimmungen gelten für Holz-Beton-Verbundkonstruktionen, die unter Verwendung von "ANCON Composite Connector"– Schrauben nach ETA-18/1144 mit Produktleistungen gemäß Anhang 3, Tabelle 6 der ETA ausgeführt werden.

Bauarten mit "ANCON Composite Connector"– Schrauben dürfen bei tragenden Holz-Beton-Verbundkonstruktionen ausgeführt werden, die nach den Normen DIN EN 1995-1-1 in Verbindung mit DIN EN 1995-1-1/NA und DIN EN 1992-1-1 in Verbindung mit DIN EN 1992-1-1/NA und DIN EN 206-1 mit DIN 1045-2 sowie DIN EN 13670 in Verbindung mit DIN 1045-3 zu bemessen und auszuführen sind, soweit in dieser allgemeinen Bauartgenehmigung nichts anderes bestimmt ist.

Dieser Bescheid gilt für Holz-Beton-Verbundkonstruktionen unter Verwendung von "ANCON Composite Connector"– Schrauben

- die als Einfeldträger mit oben liegender druckbeanspruchter Betonplatte ausgeführt sind.
- bei denen die Auflagerung der Holz-Beton-Verbundkonstruktion über die Holzbauteile erfolgt.
- bei denen die "ANCON Composite Connector"– Schrauben nicht planmäßig auf Abscheren beansprucht sind. (Bei einer Ausführung der Betonplatte zwischen den Holzbalken mit seitlich eingebrachten Verbundschrauben, ist sicherzustellen, dass keine planmäßige vertikale Lastabtragung über die "ANCON Composite Connector"– Schrauben erfolgt. Dies erfordert eine ausreichend steife Auflagerung der Betonplatte.)

Holz-Beton-Verbundkonstruktionen unter Verwendung von "ANCON Composite Connector"– Schrauben dürfen nur in Baukonstruktionen mit statischen oder quasi-statischen Beanspruchungen ausgeführt werden. Ermüdungsrelevante Beanspruchungen sind auszuschließen.

Holz-Beton-Verbundkonstruktionen unter Verwendung von "ANCON Composite Connector"– Schrauben dürfen in den Umgebungsbedingungen der Nutzungsklassen 1 und 2 nach DIN EN 1995-1-1 ausgeführt werden.

Für den Anwendungsbereich der "ANCON Composite Connector"– Schrauben in Abhängigkeit vom Korrosionsschutz der Schrauben gilt die Norm DIN EN 1995-1-1 in Verbindung mit DIN EN 1995-1-1/NA und DIN SPEC 1052-100.

Die nach dieser allgemeinen Bauartgenehmigung errichtete Decke darf – unter Beachtung von Abschnitt 2.3.2 und der danach ermittelten Feuerwiderstandsfähigkeit – dort zur Ausführung kommen, wo feuerhemmende¹ bzw. hochfeuerhemmende¹ Bauteile gefordert sind.

¹ Bauaufsichtliche Anforderungen, Klassen und erforderliche Leistungsangaben gemäß der technischen Regel A 2.2.1.2 (Anhang 4) der Muster-Verwaltungsvorschrift Technische Baubestimmungen (MVV TB), Ausgabe 2020/1, s. <http://www.dibt.de>

2 Bestimmungen für Planung, Bemessung und Ausführung

2.1 Allgemeines

Für die Planung, Bemessung und Ausführung von Holz-Beton-Verbundkonstruktionen unter Verwendung von "ANCON Composite Connector"-Schrauben gelten die Technischen Baubestimmungen, insbesondere DIN EN 1995-1-1 in Verbindung mit DIN EN 1995-1-1/NA und DIN EN 1992-1-1 in Verbindung mit DIN EN 1992-1-1/NA sowie DIN EN 13670 mit DIN 1045-3, soweit in dieser allgemeinen Bauartgenehmigung nichts anderes bestimmt ist.

2.2 Planung

Das Holzbauteil der Holz-Beton-Verbundkonstruktionen darf aus folgenden Holzbaustoffen ausgeführt werden:

- Vollholz aus Nadelholz nach DIN EN 14081-1 in Verbindung mit DIN 20000-5, dass mindestens der Festigkeitsklasse C16 nach EN 338 entspricht mit den Abmessungen $b_H \geq 60$ mm und $h_H \geq 100$ mm
- Brettschichtholz nach DIN EN 14080 in Verbindung mit DIN 20000-3, dass mindestens der Festigkeitsklasse GL20c entspricht mit den Abmessungen $b_H \geq 60$ mm und $h_H \geq 100$ mm
- Brettsperrholz nach allgemeiner bauaufsichtlicher Zulassung oder nach ETA, dessen Lamellen mindestens der Festigkeitsklasse C16 entsprechen mit den Abmessungen $d_H \geq 60$ mm und $b_H \geq 60$ mm
- Furnierschichtholz nach DIN EN 14374 in Verbindung mit einer allgemeinen Bauartgenehmigung mit $t \geq 21$ mm und $f_{m,0,k,panel} \geq 24$ MPa und $E_{0,mean} \geq 11.000$ MPa

Der Beton der Betonplatte besteht mindestens aus Beton der Festigkeitsklasse C20/25 nach DIN EN 206-1 in Verbindung mit DIN 1045-2 und DIN 1045-3 sein. Die Nenngröße des Größtkorns des Betonzuschlags der Betonplatte darf 16 mm nicht überschreiten

Die "ANCON Composite Connector"-Schrauben können als Schraubenpaar oder als einsinnige Verbindung (in einer Richtung geneigt angeordnete Zugschrauben) angewendet werden (siehe Anhang 1 der ETA).

Der Neigungswinkel zwischen "ANCON Composite Connector"-Schrauben und Trägerlängsachse beträgt nach ETA-18/1144 entweder $\pm 45^\circ$ und/oder 90° (siehe auch Anhang 1 der ETA-18/1144)

Beim Einbringen in einem Winkel von $\alpha = 45^\circ$ bzw. 135° sind die "ANCON Composite Connector"-Schrauben über die Querkraftlinie entlang der Trägerlänge so angeordnet, dass die Verbundschrauben planmäßig auf Zug beansprucht werden (jeweils zum Auflager hingeneigt).

2.3 Bemessung

2.3.1 Nachweise im Grenzzustand der Tragfähigkeit und der Gebrauchstauglichkeit

Die Schnittgrößen sind nach der Elastizitätstheorie zu ermitteln.

Die Nachweise im Grenzzustand der Tragfähigkeit und der Gebrauchstauglichkeit sind unter Beachtung der Nachgiebigkeit der Verbindungsmittel zu führen.

Für die Ermittlung der Schnittgrößen sind die Mittelwerte oder die Nennwerte der Elastizitäts- und Verschiebungsmoduln zu verwenden.

Für Teilquerschnitte aus Holz oder Holzwerkstoffen darf der Rechenwert des Elastizitätsmoduls $E_{0,mean}$ nach DIN EN 1995-1-1 mit DIN EN 1995-1-1/NA in Verbindung mit der jeweiligen Produktnorm oder nach der jeweiligen allgemeinen bauaufsichtlichen Zulassung/ Europäischen Technischen Bewertung für das Furnierschicht- oder Brettsperrholz angesetzt werden.

Für Teilquerschnitte aus Beton darf der Rechenwert des Elastizitätsmoduls E_{cm} nach DIN EN 1992-1-1 mit DIN EN 1992-1-1/NA angesetzt werden.

Die Einflüsse von Kriechverformungen und Feuchteänderungen des Holzes sowie von Kriechverformungen und Schwinden des Betons sind zu berücksichtigen.

Die Nachweise sind sowohl für den Anfangszustand ($t = 0$) als auch für die Zeit $t \rightarrow \infty$ zu führen. Dabei dürfen Kriechen und Feuchteänderungen des Holzes sowie Kriechen des Betons durch Abminderung des jeweiligen Elastizitätsmoduls der beiden Baustoffe und des Verschiebungsmoduls der Verbindung berücksichtigt werden. Die Werte für die Abminderung können der Tabelle 1 entnommen werden.

Das Schwinden des Betons darf rechnerisch über eine Abkühlung der Betonplatte berücksichtigt werden.

Tabelle 1: Mittelwerte der Baustoffeigenschaften und reduzierte Werte in Abhängigkeit von Lastdauer und Nutzungsklasse für den Grenzzustand der Tragfähigkeit (GZT) und den Grenzzustand der Gebrauchstauglichkeit (GZG)

Nutzungsklasse Zeitpunkt	Beton für GZT und GZG	Holz für GZT und GZG	Verbundmittel	
			für GZT	für GZG
Nkl. 1 und 2 $t = 0$	E_{cm}	$E_{0,mean}$	$2/3 \cdot K_{ser}$	K_{ser}
Nkl. 1 $t \rightarrow \infty$	$E_{cm} / 3,5$	$E_{0,mean} / 1,6$	$2/3 \cdot K_{ser} / 1,6$	$K_{ser} / 1,6$
Nkl. 2 $t \rightarrow \infty$	$E_{cm} / 3,5$	$E_{0,mean} / 3$	$2/3 \cdot K_{ser} / 5$	$K_{ser} / 5$

Die Schubverzerrung der Betonplatte ist durch eine geeignete Annahme einer mittragenden Breite zu berücksichtigen.

Angaben zum Rechenwert des Verschiebungsmoduls enthält Tabelle 8, Anhang 3 der ETA-18/1144.

Für den Nachweis der Tragfähigkeit der Teilquerschnitte aus Holz, Beton, Beton- und Baustahl sind die entsprechenden charakteristischen Festigkeiten oder deren Nennwerte zu verwenden.

Die anzusetzenden Teilsicherheitsbeiwerte sind in Tabelle 2 angegeben. Für Bauteile aus Holz oder Holzwerkstoffen ist der Modifikationsbeiwert k_{mod} zu beachten.

Tabelle 2: Teilsicherheitsbeiwerte für die Bestimmung des Tragwiderstandes

Bemessungssituation	Holz $\gamma_{M,T}$	Beton $\gamma_{M,C}$	Betonstahl $\gamma_{M,S}$	Verbundmittel $\gamma_{M,V}$
ständig und vorübergehend	1,3	1,5	1,15	1,3

Die Beanspruchungen für Schub aus Querkraft sind im Holz- und Betonquerschnitt nachzuweisen.

Falls die Umrissfläche entlang der Schrauben (siehe Anlage 1) kürzer wird als die Holzbalkenbreite, ist im Holzbauteil ein Schubspannungsnachweis mit der Umrisslänge durchzuführen.

Die Tragfähigkeit der Betonplatte in Querrichtung ist nachzuweisen.

Angaben zum charakteristischen Wert der Schubtragfähigkeit F_v parallel zur Schubfuge für Holz-Beton-Verbundfugen, die mit "ANCON Composite Connector"- Schrauben hergestellt werden, enthält Tabelle 7, Anhang 3 der ETA-18/1144.

2.3.2 Nachweis des Feuerwiderstandes

Der Nachweis der Feuerwiderstandsfähigkeit von Holz-Beton-Verbundkonstruktionen mit Holzbalken ist unter Beachtung der folgenden Bestimmungen zu führen:

Der Nachweis der Standsicherheit im Brandfall (Feuerwiderstand) der Verbundkonstruktion darf für eine Feuerwiderstandsdauer von bis zu 60 Minuten wie für Holz-Holz-Verbundkonstruktionen nach DIN EN 1995-1-2 in Verbindung mit DIN EN 1995-1-2/NA geführt werden, sofern folgende Randbedingungen eingehalten werden:

- Zwischen Holzbalken und Betonplatte ist mindestens eine 20 mm dicke Holzschalung angeordnet.
- Die Überdeckung a_1 (nach DIN EN 1995-1-2, Bild 6.5) der Verbundschraube zur seitlichen Balkenoberfläche beträgt $a_1 \geq 50$ mm.
- Die untere Überdeckung a_3 (nach DIN EN 1995-1-2, Bild 6.5) zur Verbundschraube beträgt $a_3 \geq 70$ mm.
- Der Faktor k_{fi} wird gemäß DIN EN 1995-1-2, Tabelle 2.1, entsprechend der vorliegenden Beanspruchung des Verbundmittels gewählt.

Für die Berechnung der maßgebenden Schnittgrößen im Brandfall ist die Abminderung des Verschiebungsmoduls im Brandfall nach DIN EN 1995-1-2, Abschnitt 4.3.4 zu berücksichtigen.

Der Nachweis gilt für alle Holzbaustoffe, die in den Anwendungsbereich von DIN EN 1995-1-1 fallen und in DIN EN 1995-1-2 nicht ausgeschlossen werden.

Die Nachweise für die Schraubenverbindungen sind nach DIN EN 1995-1-2, Abschnitt 6.4 in Verbindung mit DIN EN 1995-1-2/NA zu führen.

Die übrigen Nachweise für die Holzbalken sind zusätzlich zu führen. Der Nachweis der Standsicherheit im Brandfall (Feuerwiderstand) für die Betonplatte ist nach DIN EN 1992-1-2 in Verbindung mit DIN EN 1992-1-2/NA zu führen. Dieser Nachweis ist auch für Brandeinwirkung von der Oberseite zu führen.

Bei Ausführung als raumabschließendes Bauteil ist der Nachweis des Raumabschlusses (Kriterium EI) für die Betonplatte selbst in dem vorher genannten Nachweis der Standsicherheit mit zu berücksichtigen und nach DIN EN 1992-1-2 in Verbindung mit DIN EN 1992-1-2/NA zu führen (Kriterium REI).

2.4 Ausführung

Die "ANCON Composite Connector"-Schrauben dürfen bei Furnierschichtholz nur in die Deckflächen eingedreht werden.

Die "ANCON Composite Connector"-Schrauben dürfen bei Brettsperrholz in die Seitenflächen unter einem Winkel zwischen Schraubenachse und Holzfaserrichtung von 45° bis 90° eingedreht werden, beim Eindrehen in die Schmalflächen muss dieser Winkel 45° betragen.

Die Betonplatte muss mindestens 70 mm und darf höchstens 300 mm dick sein. Die Dicke der Betonplatte darf maximal 70 % der Höhe des Holzbauteils betragen.

Die Betonplatte darf mit einer Mindestdicke von 60 mm ausgeführt werden, wenn eine Querkraftbewehrung nicht erforderlich ist, keine konzentrierten Einzel- oder Linienlasten in die Platte eingeleitet werden und der lichte Balkenabstand l_{licht} die 10-fache Plattendicke d nicht überschreitet ($l_{\text{licht}} \leq 10 d$). Das gilt nicht bei Holzbauteilen aus Furnierschichtholz, hier beträgt die Mindestdicke 70 mm.

Im Bereich der Verbindungsmittel ("ANCON Composite Connector"-Schrauben) ist in der Betonplatte eine konstruktive Bewehrung mindestens einer Betonstahlmatte DIN 488-4 - 150x6 - 150x6 nach DIN 488-4 entsprechend anzuordnen, sofern die Bemessung der Platte nicht mehr erfordert. Die Bewehrung ist unterhalb der Schraubenköpfe mit der nach DIN EN 1992-1-1 in Verbindung mit DIN EN 1992-1-1/NA geforderten Betondeckung anzuordnen.

Die Betondeckung der Schraubenköpfe muss mindestens 10 mm betragen.

Eine Zusatzbewehrung entsprechend Anhang 1 der ETA ist bei Plattendicken > 100 mm und bei Ausführung mit Fertigteilplatten und Ortbeton anzuordnen.

Nach ETA-18/1144 kann zwischen Betonplatte und Holzbauteil bzw. zwischen Betonplatte und Schalung zum Schutz des Holzes vor Feuchtigkeit eine Trennlage eingelegt werden. Zwischen Betonplatte und Holzbauteil darf eine nichttragende Schalung eingebaut werden. Die Gesamtdicke t_s der Schalung inkl. Trennlage (z. B. Folie) darf 50 mm nicht überschreiten (siehe Tabelle 5, Anhang 3 der ETA-18/1144).

Die Anordnung der "ANCON Composite Connector"- Schrauben ist entsprechend Anhang 1 der ETA-18/1144 auszuführen. Bei einsinniger Schraubenanordnung unter 45° ist die Richtung der "ANCON Composite Connector"- Schrauben so zu wählen, dass die Schrauben auf Zug beansprucht werden.

Die Schrauben sind unter den entsprechenden Neigungswinkeln α mit einer Abweichung von max. $\pm 5^\circ$ einzudrehen.

Der kopfseitige glatte Schaftteil der Schraube muss sich ab der Eindrehbegrenzung vollständig in der Betonplatte befinden.

Die Abstände der "ANCON Composite Connector"- Schrauben sind Anhang 3 der ETA-18/1144 zu entnehmen.

Bei einer Abstufung der Verbindungsmittelabstände entsprechend der Querkraftlinie über die Trägerlänge dürfen die maximalen Verbindungsmittelabstände den 4-fachen Wert der minimalen Abstände nicht überschreiten.

Das Holz muss bei Herstellung der Holz-Beton-Verbundelemente trocken sein (Holzfeuchte $u \leq 20\%$).

Die Auflagerung der Holz-Beton-Verbundelemente muss über die Holzbauteile (z. B. Holz-Balken) erfolgen.

Die Holz-Beton-Verbundkonstruktion muss bis zum Erreichen einer ausreichenden Betonfestigkeit ausreichend unterstützt sein.

Die Ausführung von Anschlüssen zu angrenzenden feuerwiderstandsfähigen Bauteilen muss gemäß den Technischen Baubestimmungen erfolgen.

Die bauausführende Firma hat zur Bestätigung der Übereinstimmung der Bauart mit der allgemeinen Bauartgenehmigung eine Übereinstimmungserklärung gemäß §§ 16 a Abs. 5 in Verbindung mit §§ 21 Abs. 2 Musterbauordnung (MBO) abzugeben. Wenn Anforderungen an die Feuerwiderstandsdauer gestellt werden, ist in der Übereinstimmungserklärung die ermittelte Feuerwiderstandsdauer auszuweisen.

Folgende Normen und Verweise werden in diesem Bescheid in Bezug genommen:

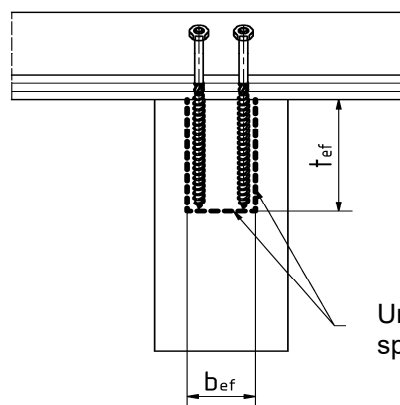
ETA 18/1144 "ANCON Composite Connector" vom 16.09.2021

DIN EN 206-1:2001-07 +A1:2004-10 +A2:2005-09	Beton - Teil 1: Festlegung, Eigenschaften, Herstellung und Konformität
DIN EN 338:2016-07	Bauholz für tragende Zwecke - Festigkeitsklassen
DIN 488-4:2009-08	Betonstahl - Betonstahlmatten
DIN 1045-2:2008-08	Tragwerke aus Beton, Stahlbeton und Spannbeton - Teil 2: Beton; Festlegung, Eigenschaften, Herstellung und Konformität Anwendungsregeln zu DIN EN 206-1
DIN 1045-3:2012-03 +Ber 1:2013-07	Tragwerke aus Beton, Stahlbeton und Spannbeton - Teil 3: Bauausführung - Anwendungsregeln zu DIN EN 13670
DIN SPEC 1052-100:2013-08	Holzbauwerke - Bemessung und Konstruktion von Holzbauten - Teil 100: Mindestanforderungen an die Baustoffe oder den Korrosionsschutz von Verbindungsmitteln

DIN EN 1992-1-1:2011-01 +A1:2015-03	Eurocode 2: Bemessung und Konstruktion von Stahlbeton- und Spannbetontragwerken - Teil 1-1: Allgemeine Bemessungsregeln und Regeln für den Hochbau
DIN EN 1992-1-1/NA:2013-04 +A1:2015-12	Nationaler Anhang - National festgelegte Parameter - Eurocode 2: Bemessung und Konstruktion von Stahlbeton- und Spannbetontragwerken - Teil 1-1: Allgemeine Bemessungsregeln und Regeln für den Hochbau
DIN EN 1995-1-1:2010-12 +A2:2014-07	Eurocode 5: Bemessung und Konstruktion von Holzbauten - Teil 1-1: Allgemeines - Allgemeine Regeln und Regeln für den Hochbau
DIN EN 1995-1-1/NA:2013-08	Nationaler Anhang - National festgelegte Parameter - Eurocode 5: Bemessung und Konstruktion von Holzbauten - Teil 1-1: Allgemeines - Allgemeine Regeln und Regeln für den Hochbau
DIN EN 1995-1-2:2010-12	Eurocode 5: Bemessung und Konstruktion von Holzbauten - Teil 1-2: Allgemeine Regeln - Tragwerksplanung für den Brandfall
DIN EN 1995-1-2/NA:2010-12	Nationaler Anhang - National festgelegte Parameter - Eurocode 5: Bemessung und Konstruktion von Holzbauten - Teil 1-2: Allgemeine Regeln - Tragwerksplanung für den Brandfall
DIN EN 13670:2011-03	Ausführung von Tragwerken aus Beton
DIN EN 14080:2013-09	Holzbauwerke - Brettschichtholz und Balkenschichtholz - Anforderungen
DIN EN 14081-1:2011-05	Holzbauwerke - Nach Festigkeit sortiertes Bauholz für tragende Zwecke mit rechteckigem Querschnitt - Teil 1: Allgemeine Anforderungen
EN 14374:2005-02	Holzbauwerke - Furnierschichtholz für tragende Zwecke - Anforderungen
DIN 20000-3:2015-02	Anwendung von Bauprodukten in Bauwerken - Teil 3: Brettschichtholz und Balkenschichtholz nach DIN EN 14080
DIN 20000-5:2012-03	Anwendung von Bauprodukten in Bauwerken - Teil 5: Nach Festigkeit sortiertes Bauholz für tragende Zwecke mit rechteckigem Querschnitt

Anja Dewitt
Referatsleiterin

Beglaubigt
Lilian Deniz



Umrisslänge für Schubspannungsnachweis nach 2.3.1

Holz-Beton-Verbundkonstruktionen unter Verwendung von Ancon Composite Connector als Verbindungsmittel

Umrisslänge für Schubspannungsnachweis

Anlage 1

Für weitere Produktinformationen wenden Sie sich bitte an Leviat:

Australien

Leviat

98 Kurrajong Avenue,
Mount Druitt, Sydney, NSW 2770
Tel.: +61 - 2 8808 3100
E-Mail: info.au@leviat.com

Belgien

Leviat

Industrielaan 2
1740 Ternat
Tel.: +32 - 2 - 582 29 45
E-Mail: info.be@leviat.com

China

Leviat

Room 601 Tower D, Vantone Centre
No. A6 Chao Yang Men Wai Street
Chaoyang District
Beijing · P.R. China 100020
Tel.: +86 - 10 5907 3200
E-Mail: info.cn@leviat.com

Deutschland

Leviat

Liebigstraße 14
40764 Langenfeld
Tel.: +49 - 2173 - 970 - 0
E-Mail: info.de@leviat.com

Finnland

Leviat

Vädursgatan 5
412 50 Göteborg / Schweden
Tel.: +358 (0)10 6338781
E-Mail: info.fi@leviat.com

Frankreich

Leviat

6, Rue de Cabanis
FR 31240 L'Union
Toulouse
Tel.: +33 - 5 - 34 25 54 82
E-Mail: info.fr@leviat.com

Indien

Leviat

309, 3rd Floor, Orion Business Park
Ghodbunder Road, Kapurbawdi,
Thane West, Thane,
Maharashtra 400607
Tel.: +91 - 22 2589 2032
E-Mail: info.in@leviat.com

Italien

Leviat

Via F.lli Bronzetti 28
24124 Bergamo
Tel.: +39 - 035 - 0760711
E-Mail: info.it@leviat.com

Malaysia

Leviat

28 Jalan Anggerik Mokara 31/59
Kota Kemuning,
40460 Shah Alam Selangor
Tel.: +603 - 5122 4182
E-Mail: info.my@leviat.com

Neuseeland

Leviat

2/19 Nuttall Drive, Hillsborough,
Christchurch 8022
Tel.: +64 - 3 376 5205
E-Mail: info.nz@leviat.com

Niederlande

Leviat

Oostermaat 3
7623 CS Borne
Tel.: +31 - 74 - 267 14 49
E-Mail: info.nl@leviat.com

Norwegen

Leviat

Vestre Svanholmen 5
4313 Sandnes
Tel.: +47 - 51 82 34 00
E-Mail: info.no@leviat.com

Österreich

Leviat

Leonard-Bernstein-Str. 10
Saturn Tower, 1220 Wien
Tel.: +43 - 1 - 259 6770
E-Mail: info.at@leviat.com

Philippinen

Leviat

2933 Regus, Joy Nostalg,
ADB Avenue
Ortigas Center
Pasig City
Tel.: +63 - 2 7957 6381
E-Mail: info.ph@leviat.com

Polen

Leviat

Ul. Obornicka 287
60-691 Poznań
Tel.: +48 - 61 - 622 14 14
E-Mail: info.pl@leviat.com

Schweden

Leviat

Vädursgatan 5
412 50 Göteborg
Tel.: +46 - 31 - 98 58 00
E-Mail: info.se@leviat.com

Schweiz

Leviat

Grenzstrasse 24
3250 Lyss
Tel.: +41 (0)800 22 66 00
E-Mail: info.ch@leviat.com

Singapur

Leviat

14 Benoi Crescent
Singapore 629977
Tel.: +65 - 6266 6802
E-Mail: info.sg@leviat.com

Spanien

Leviat

Polígono Industrial Santa Ana
c/ Ignacio Zuloaga, 20
28522 Rivas-Vaciamadrid
Tel.: +34 - 91 632 18 40
E-Mail: info.es@leviat.com

Tschechien

Leviat

Business Center Šafránková
Šafránková 1238/1
155 00 Praha 5
Tel.: +420 - 311 - 690 060
E-Mail: info.cz@leviat.com

USA / Kanada

Leviat

6467 S Falkenburg Road
Riverview, FL 33578
Tel.: (800) 423-9140
E-Mail: info.us@leviat.us

Vereinigte Arabische Emirate

Leviat

RA08 TB02, PO Box 17225
JAFZA, Jebel Ali, Dubai
Tel.: +971 (0)4 883 4346
E-Mail: info.ae@leviat.com

Vereinigtes Königreich

Leviat

President Way, President Park,
Sheffield, S4 7UR
Tel.: +44 - 114 275 5224
E-Mail: info.uk@leviat.com

Für nicht aufgeführte Länder

E-Mail: info@leviat.com

Leviat.com